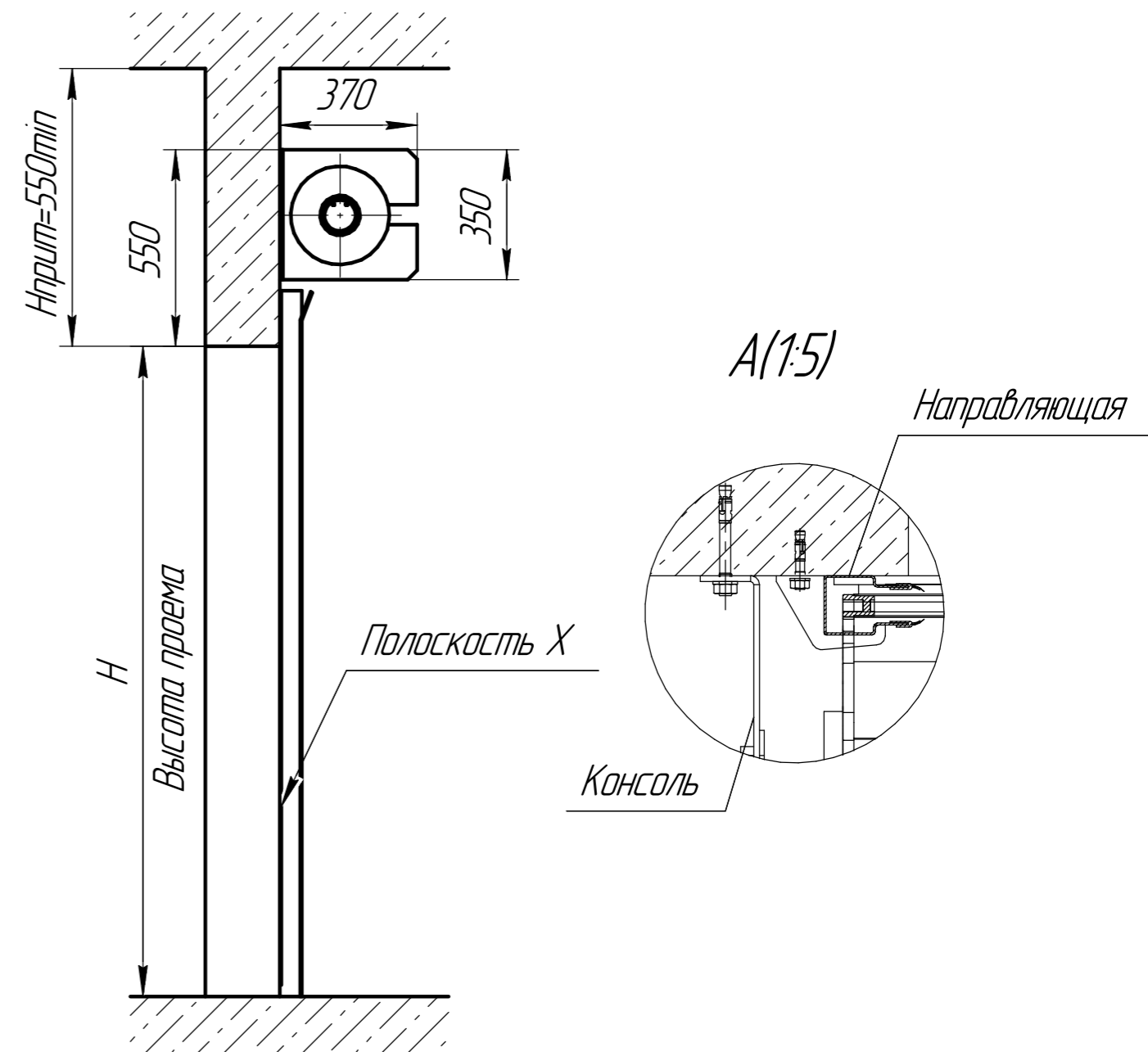
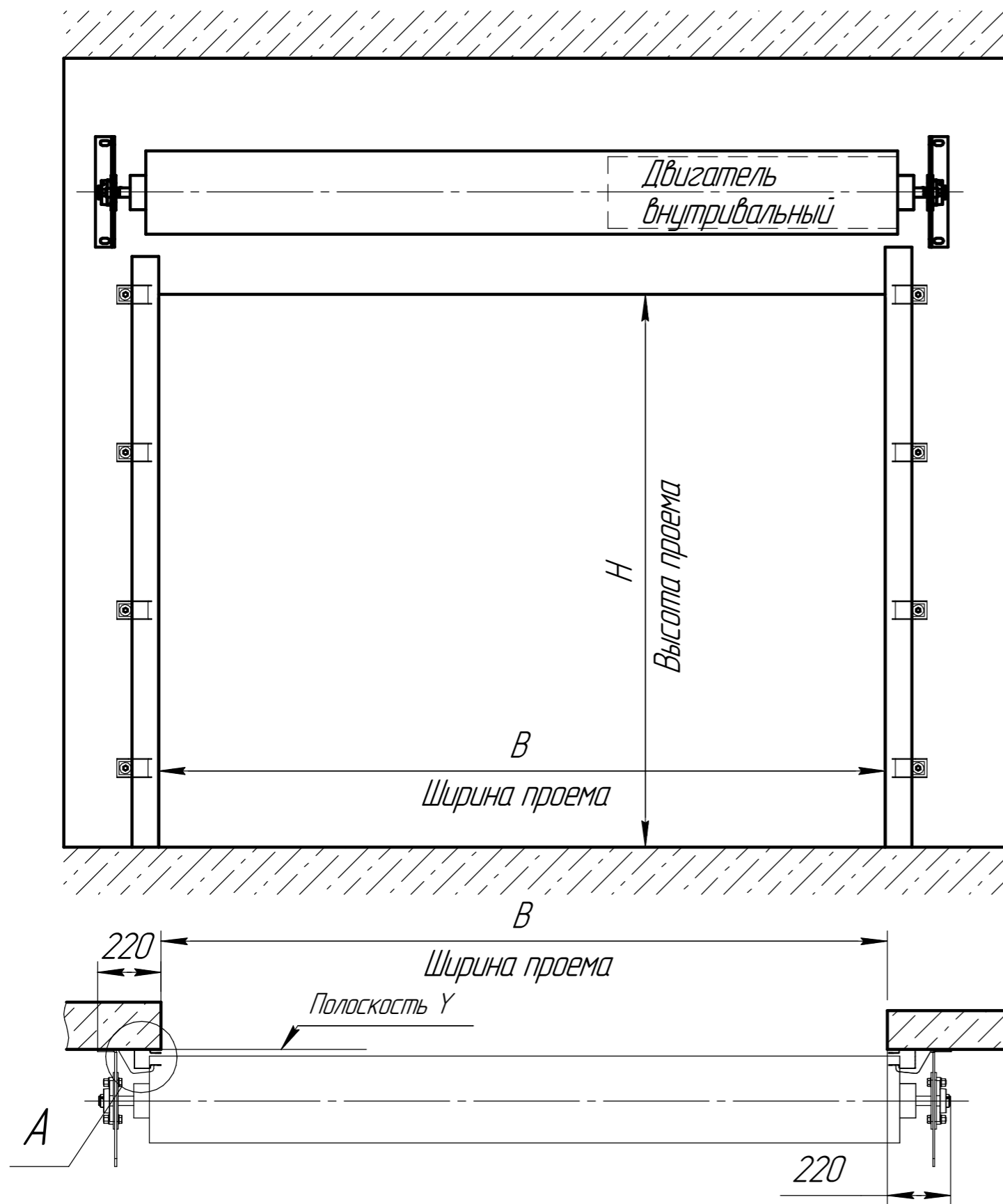


Рулонные противопожарные ворота Firerollgate-E160 (наполнитель-вспучивающийся материал)
на консолях ОКД6 с внутренним двигателем



1. Высота притолоки ($H_{прит}$) и диаметр намотки вала (D) зависят от высоты проема (H).
2. Металлоконструкция (или бетон) должна быть выполнена в единой плоскости "X". Допустимое отклонение по вертикали от плоскости "X" ± 5 мм на всем размере конструкции. Допустимое отклонение в местах сварных соединений ± 5 мм.
3. Зона монтажа и действия ворот должна быть свободна от труб, металлоконструкций, проводов и т.д.
4. Допустимое отклонение пола от плоскости "Y" ± 5 мм на всем размере конструкции.
5. Со стороны установки двигателя подвести:
 - питание 220В (0,7кВт);
 - "сухой контакт" нормально замкнутый (беспотенциальный).
 Дать запас кабелей не менее двух метров.