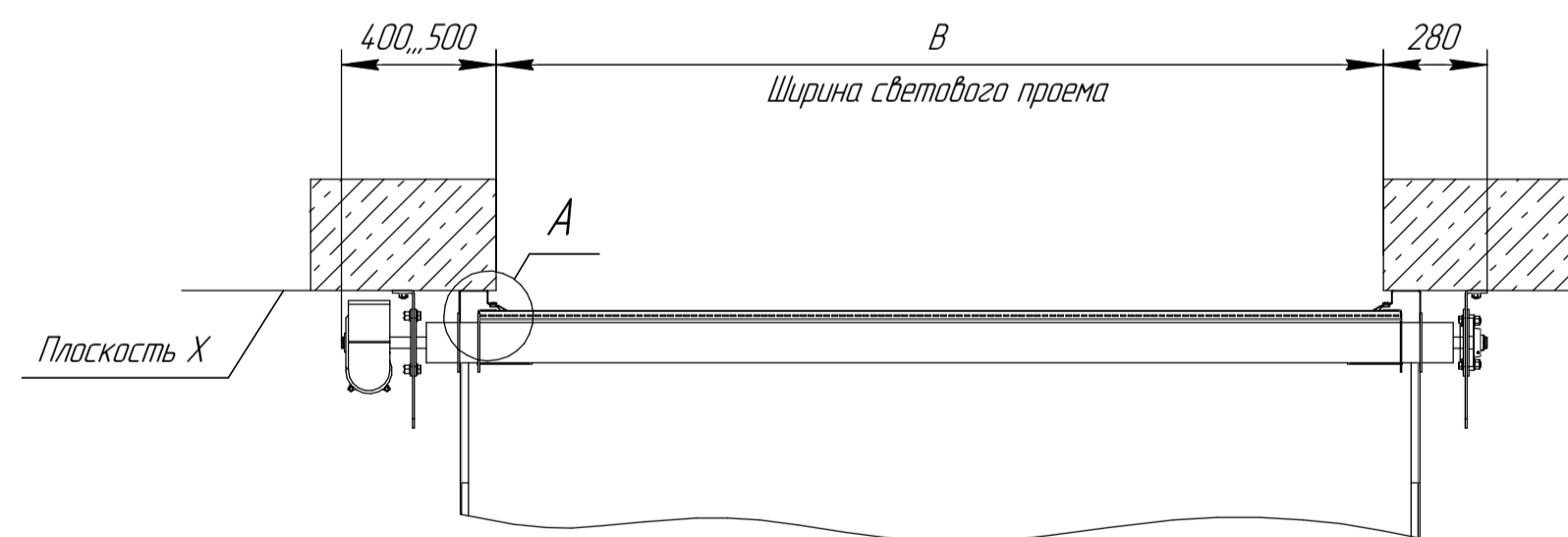
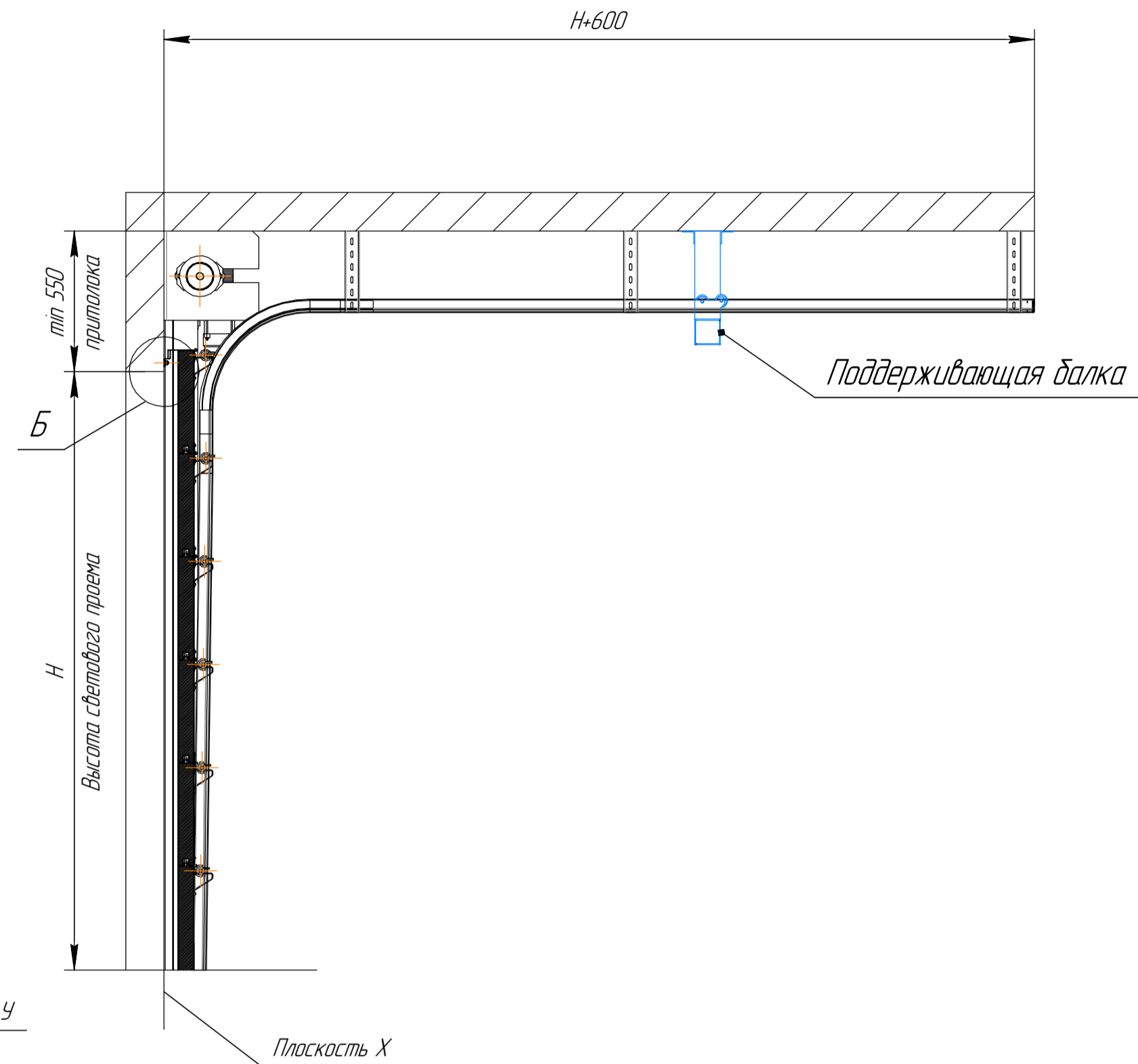
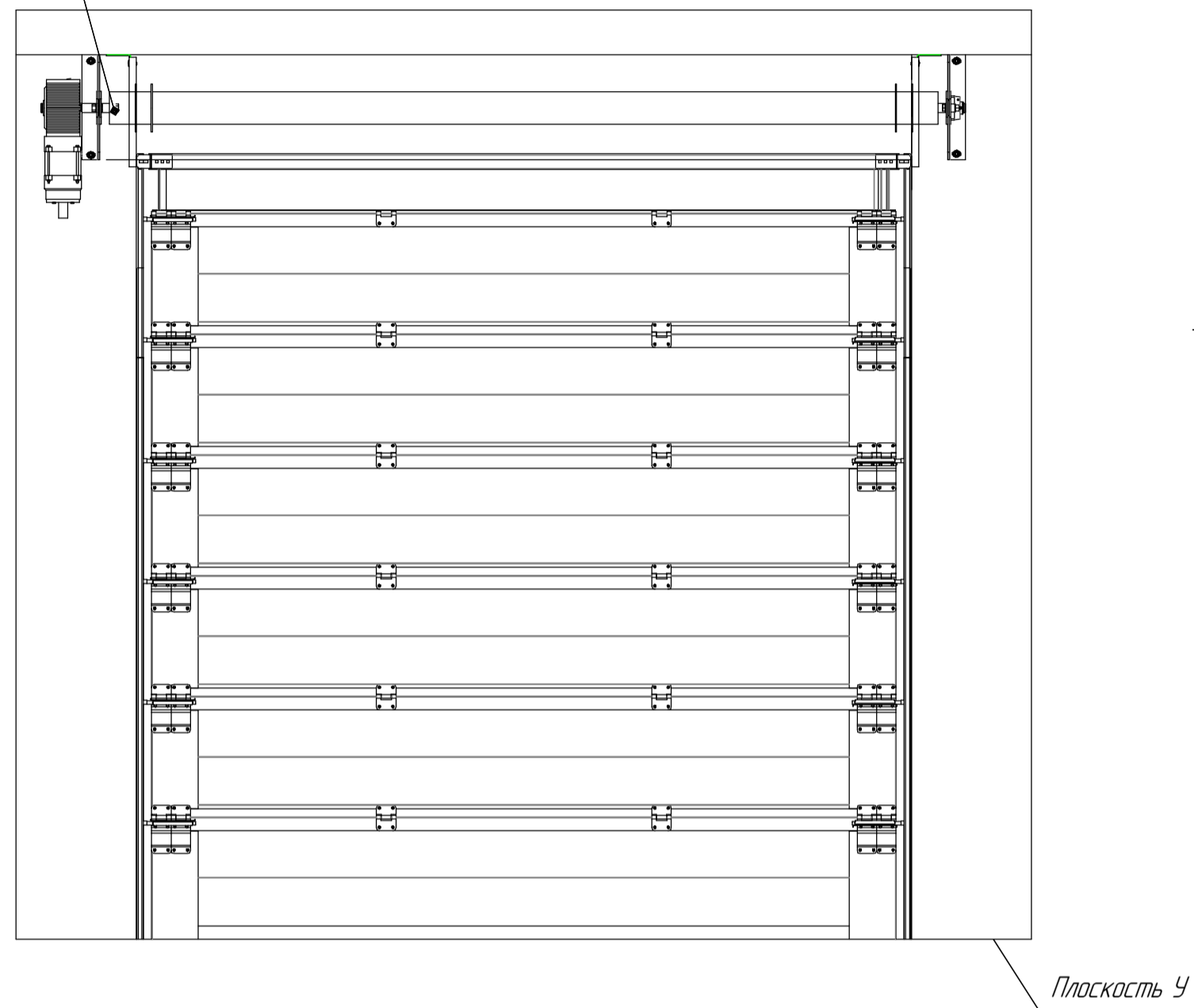


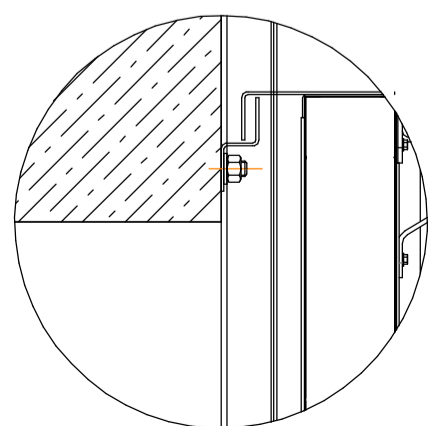
# Противопожарные секционные ворота FireTechnics-S

Осевой двигатель

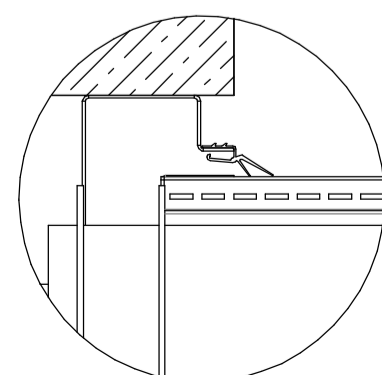


№	Наименование	Ширина светового проема (В мм.)	Высота светового проема (Н мм.)	Количество (шт.)	Цвет конструкции
1	Противопожарные секционные ворота FireTechnics-S				
2	Противопожарные секционные ворота FireTechnics-S				
3	Противопожарные секционные ворота FireTechnics-S				

Б (1:5)

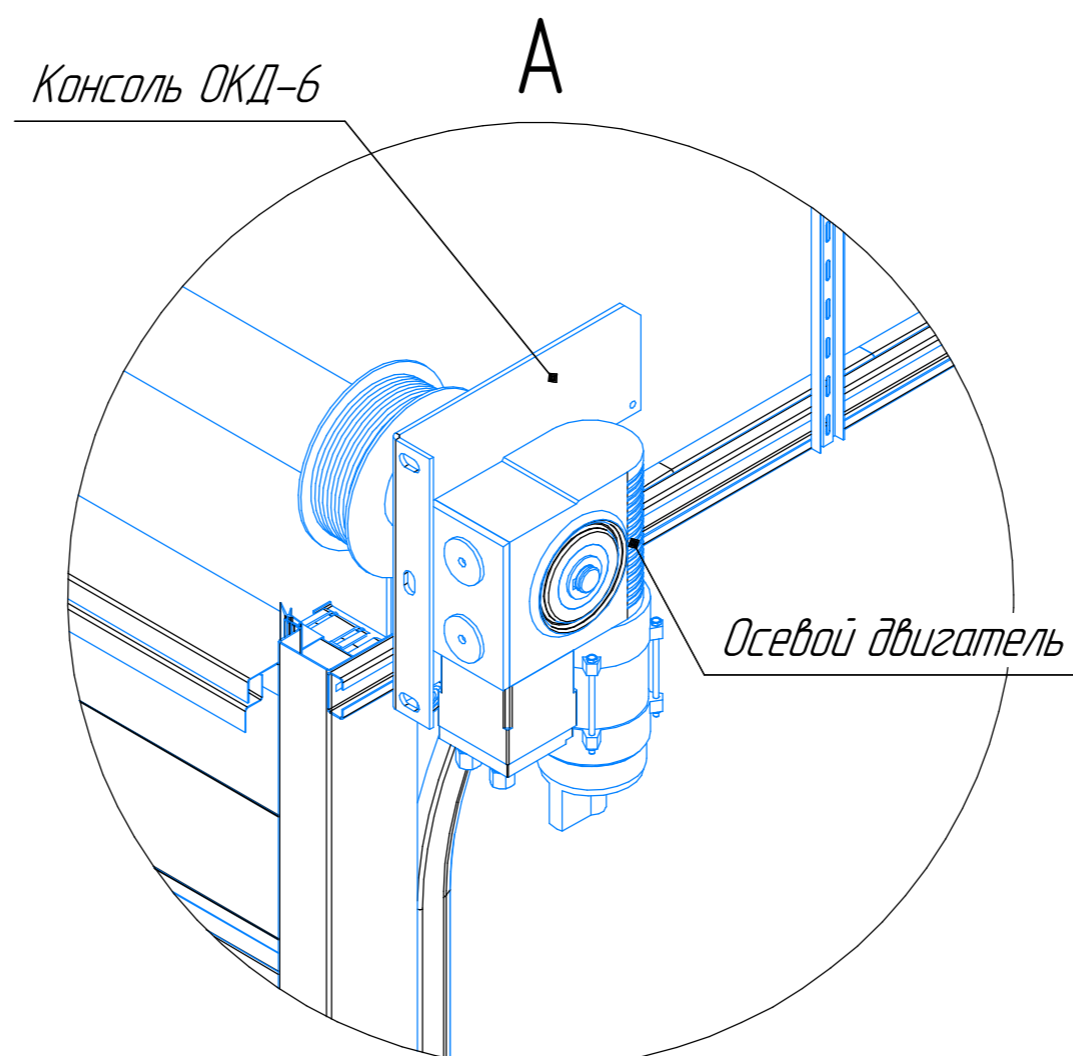
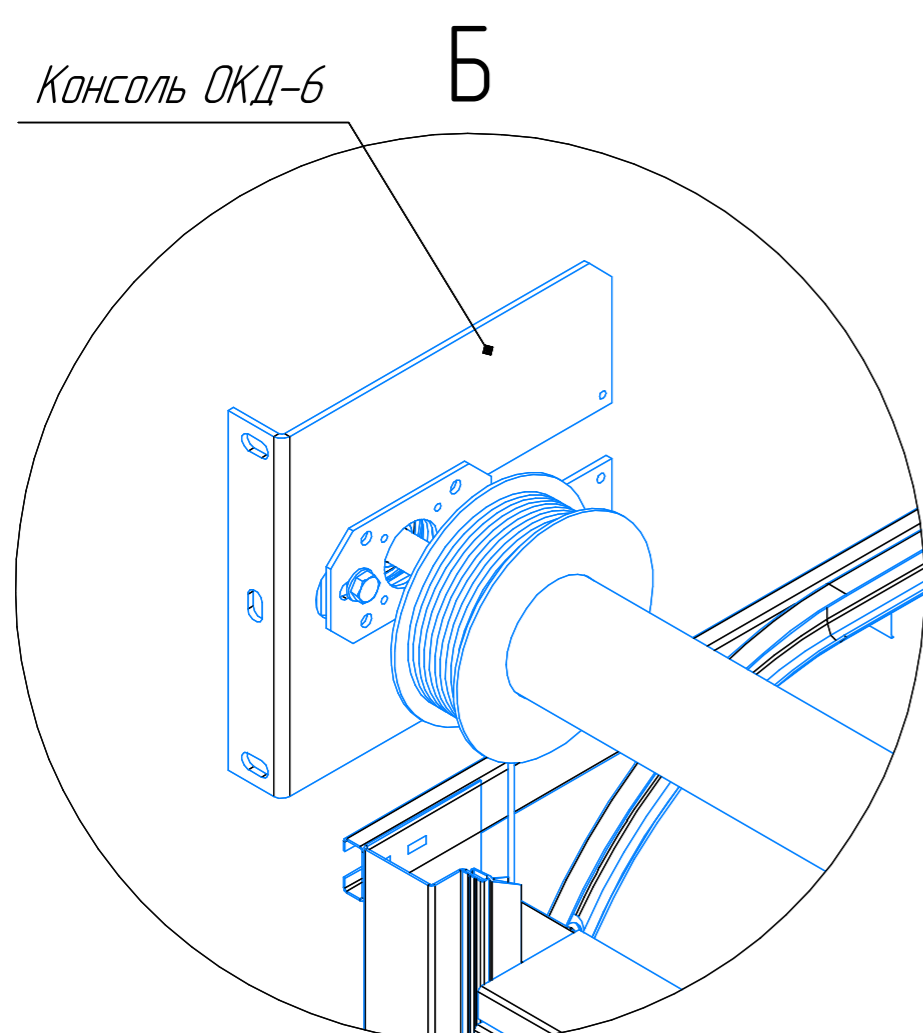
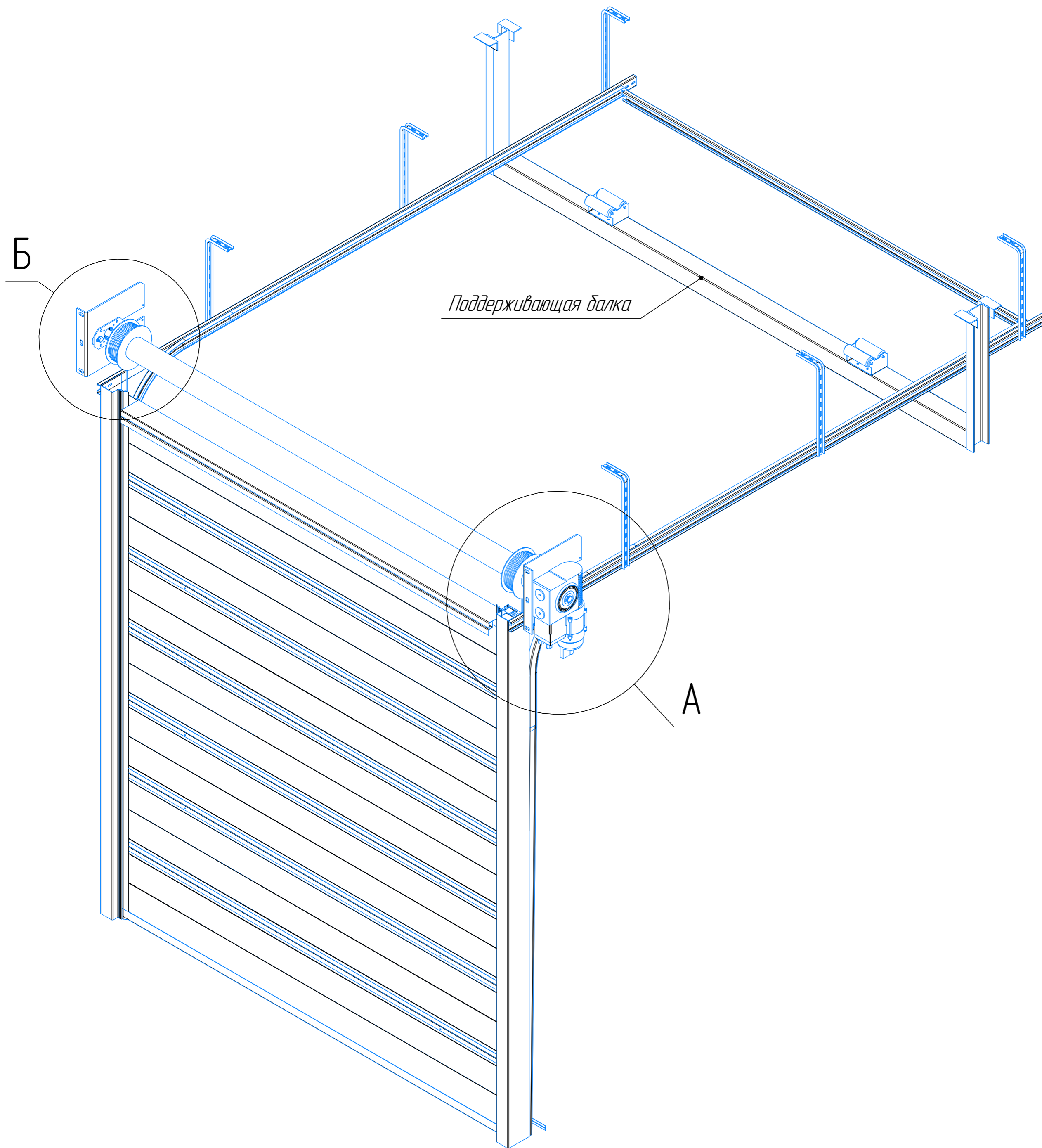


А (1:5)

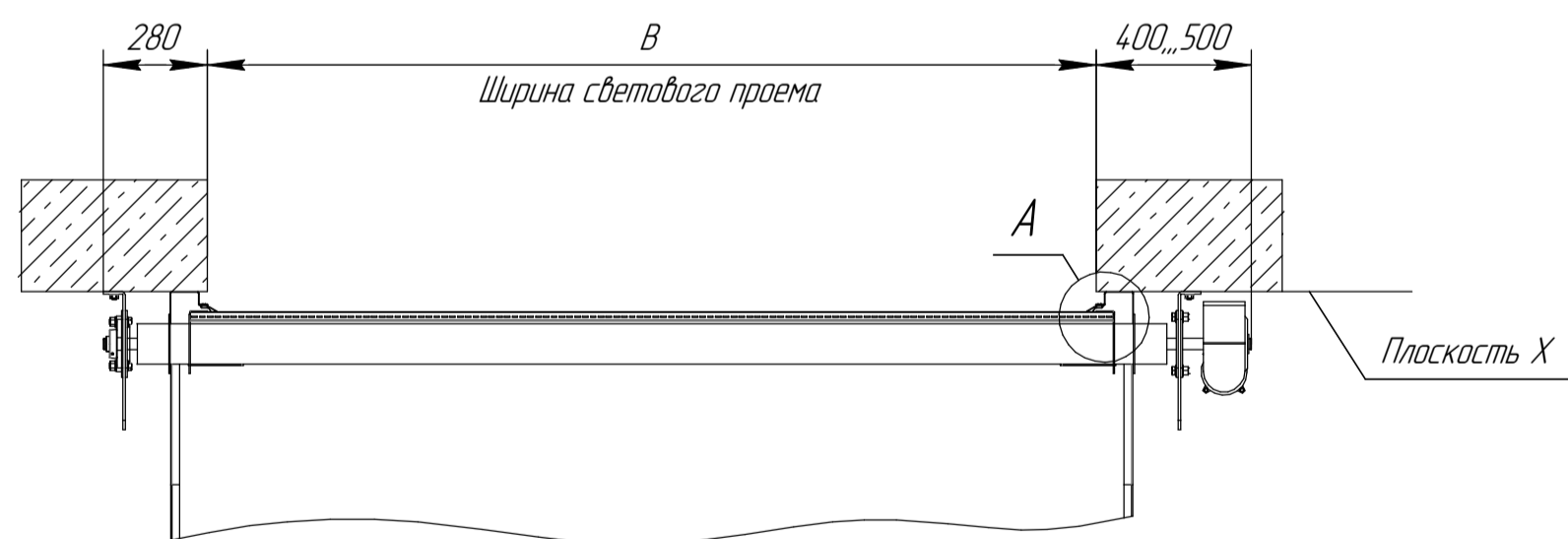
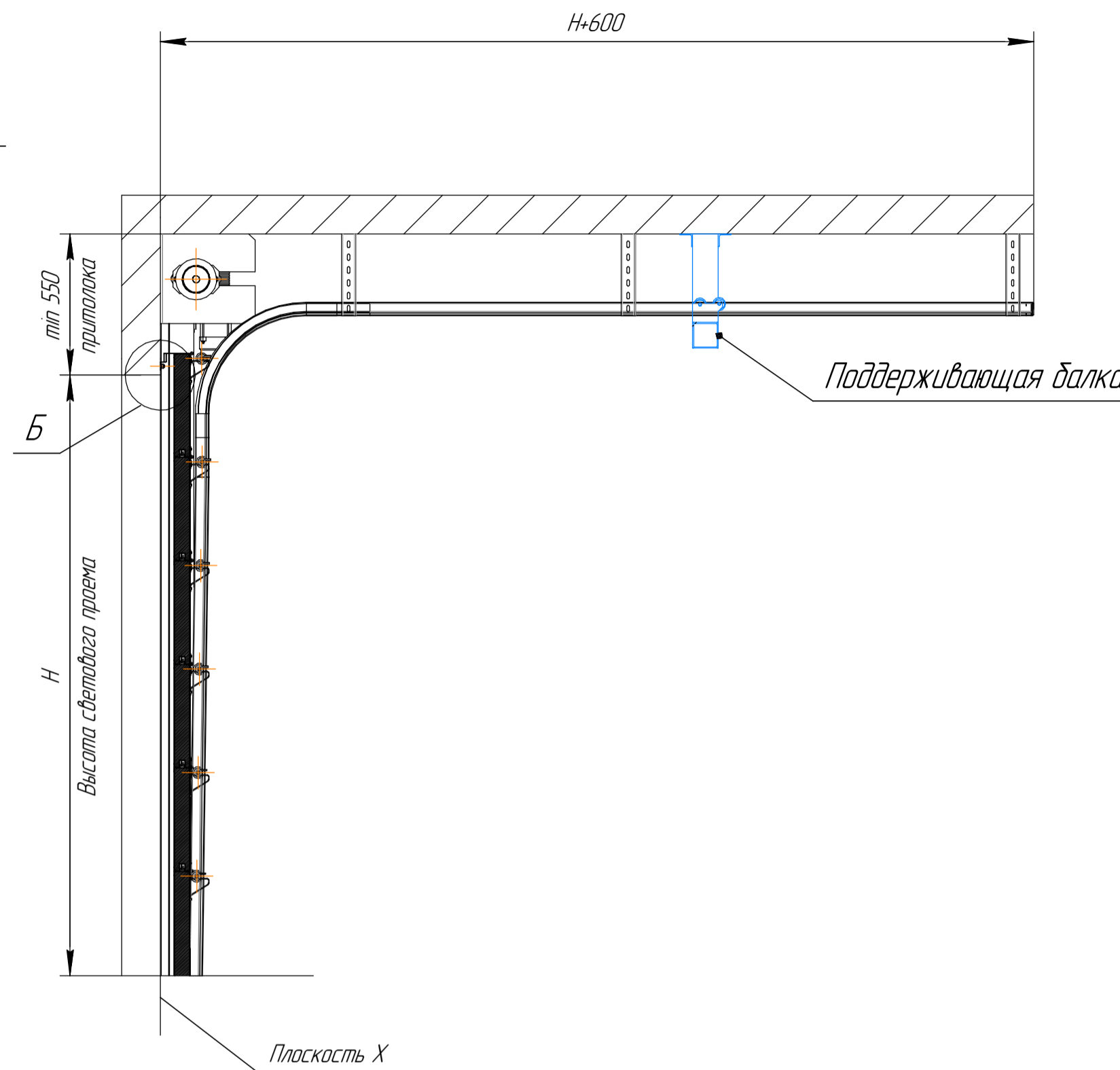
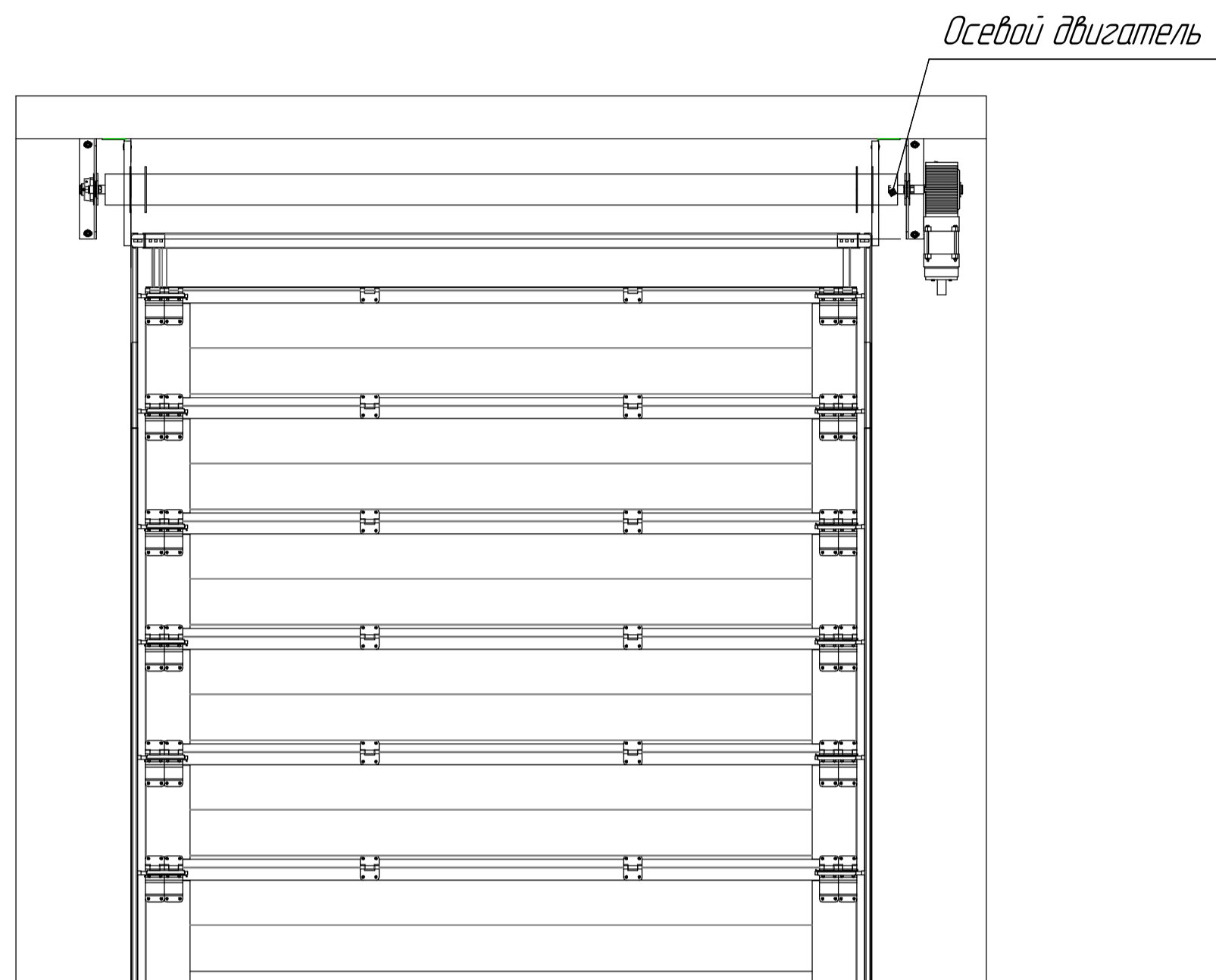


1. Металлоконструкция (или бетон) должна быть выполнена в единой плоскости "X". Допустимое отклонение по вертикали от плоскости "X"  $\pm 5$  мм на всем размере конструкции. Допустимое отклонение в местах сварных соединений  $\pm 5$  мм.
2. Зона монтажа и действия ворот должна быть свободна от труб, металлоконструкций, проводов и т.д.
3. Допустимое отклонение пола от плоскости "У"  $\pm 5$  мм на всем размере конструкции.
4. Со стороны установки привода подвести:
  - питание 380В (2 кВт);
  - "сухой контакт" нормально замкнутый (беспотенциальный).
 Дать запас кабелей не менее двух метров.
5. Вес полотна ворот составляет 30 кг/м<sup>2</sup>.

Противопожарные секционные ворота FireTechnics-S

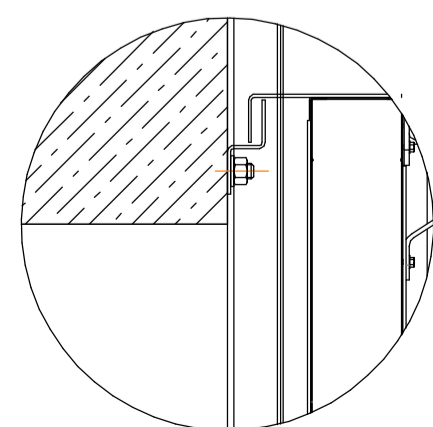
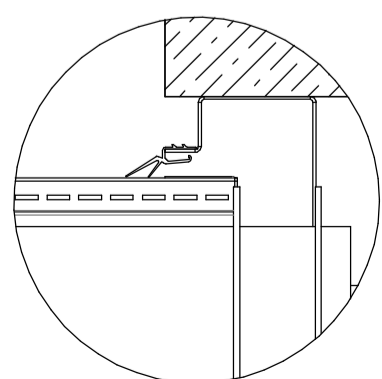


# Противопожарные секционные ворота FireTechnics-S



A (1:5)

Б (1:5)



№	Наименование	Ширина светового проема (В мм.)	Высота светового проема (Н мм.)	Количество (шт.)	Цвет конструкции
1	Противопожарные секционные ворота FireTechnics-S				
2	Противопожарные секционные ворота FireTechnics-S				
3	Противопожарные секционные ворота FireTechnics-S				

1. Металлоконструкция (или бетон) должна быть выполнена в единой плоскости "X". Допустимое отклонение по вертикали от плоскости "X"  $\pm 5$  мм на всем размере конструкции. Допустимое отклонение в местах сварных соединений  $\pm 5$  мм.
2. Зона монтажа и действия ворот должна быть свободна от труб, металлоконструкций, проводов и т.д.
3. Допустимое отклонение пола от плоскости "У"  $\pm 5$  мм на всем размере конструкции.
4. Со стороны установки привода подвести:
  - питание 380В (2 кВт);
  - "сухой контакт" нормально замкнутый (беспотенциальный).
 Дать запас кабелей не менее двух метров.
5. Вес полотна ворот составляет 30 кг/м<sup>2</sup>.



*Противопожарные секционные ворота FireTechnics-S*

